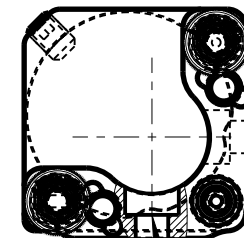
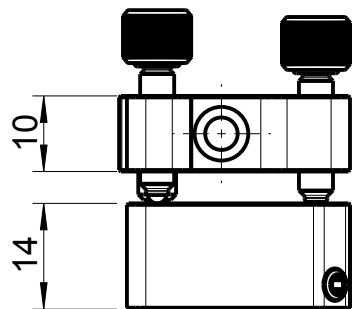


M4 set screw
with POM



2x counterbore
for M4 DIN912



2 fine thread screws (brass)
Ø 4.5 with pitch 0.15mm (170TPI)

| | | | | | | |
|---|----------|----------|--------------------------------------|----------------------------|---|------------------|
| Dateiname des Zeichnungsobjektes: SR050-100-2 | | | | Dateityp: ASSEM | Dateiname der Zeichnung: SR050-100-2 | |
| Copyright by LIOP-TEC GmbH All rights reserved Referred to protection notice ISO 16016 | | | Allgemeintol. DIN ISO 2768-m-S | Kanten DIN ISO 13715 | Maßstab 1:1 | Gew.:kg |
| | | | | | Werkstoff: - Halbzeug: - | |
| | | | | | Benennung: SR050-100-2 mirror mount | |
| | | | | | Zeichnungsnummer: SR050-100-2_A00 | |
| | | | | | (Ers.f.): | (Ers.d.): |
| A00 | Serie | 05.12.12 | Zimm. | light is our profession | | Blatt 1 1 Bl. |
| Zust. | Änderung | Datum | Nam. | (Urspr.) | | |

