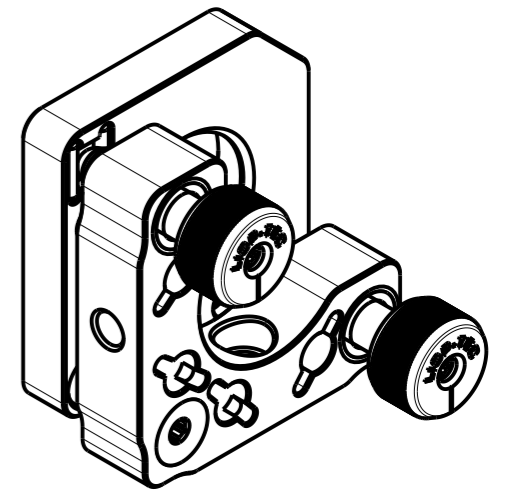


counterbore M4 - DIN974-Hf4



Dateiname des Zeichnungsobjektes: SR100-100-2				Dateityp: ASSEM	Dateiname der Zeichnung: SR100-100-2	
Copyright by LIOP-TEC GmbH All rights reserved Referred to protection notice ISO 16016			Allgemeintol. DIN ISO 2768-m-S	Kanten DIN ISO 13715	Maßstab 1:1	Gew.: kg
				Datum	Name	Benennung: SR100-100-2 mirror mount
				Bear. 11.07.12	Zimmermann	
				Gepr. -	-	
				Norm	DIN A3	
						Zeichnungsnummer: SR100-100-2_A00
A00	Serie	11.07.12	Zimm.			(Ers.f.):
Zust.	Änderung	Datum	Nam.	(Urspr.)		Blatt 1 1 Bl.