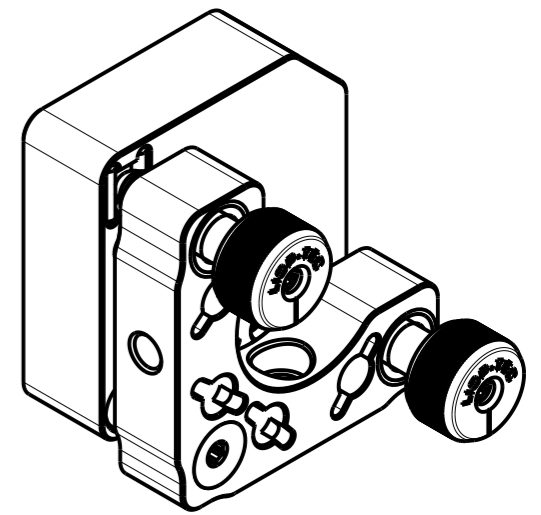



counterbore M4 - DIN974-Hf4



Dateiname des Zeichnungsobjektes: SR100-150-2				Dateityp: ASSEM	Dateiname der Zeichnung: SR100-150-2	
Copyright by LIOP-TEC GmbH All rights reserved Referred to protection notice ISO 16016			Allgemeintol. DIN ISO 2768-m-S	Kanten DIN ISO 13715	Maßstab 1:1	Gew.: kg
				Datum	Name	
				Bear. 11.07.12	Zimmermann	
				Gepr. -	-	
				Norm	-	
				DIN A3		
						
A00 Serie 11.07.12 Zimm.				Benennung: SR100-150-2 mirror mount		Blatt 1
Zust. Änderung Datum Nam.(Urspr.)				Zeichnungsnummer: SR100-150-2_A00		1 Bl.
				(Ers.f.):		(Ers.d.):