

1 2 3 4 5 6 7 8

A

B

C

D

E

F

A

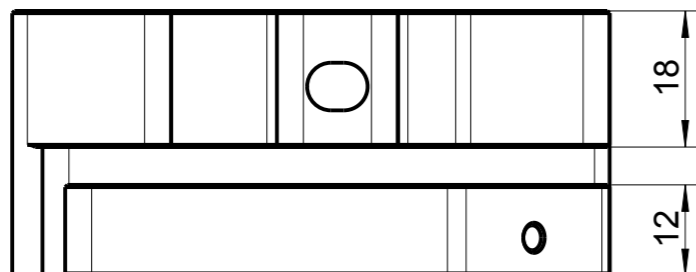
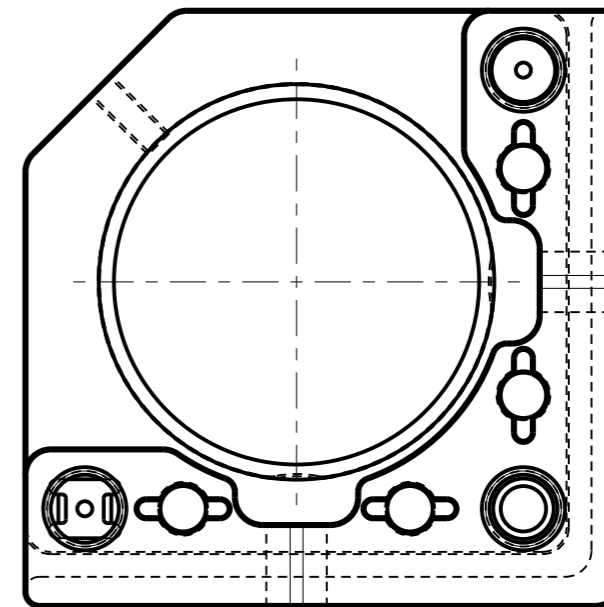
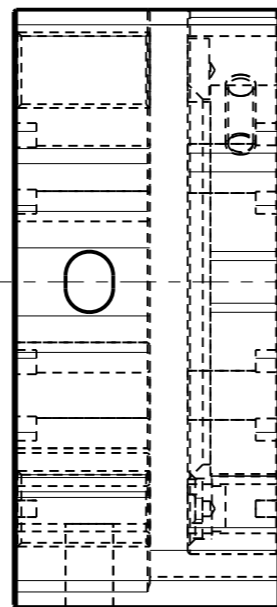
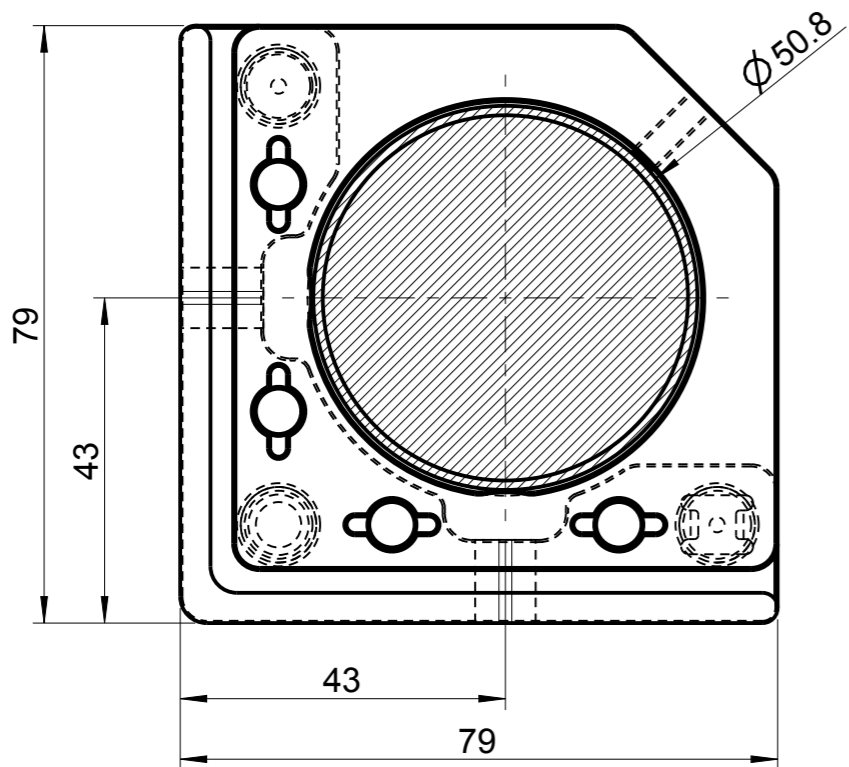
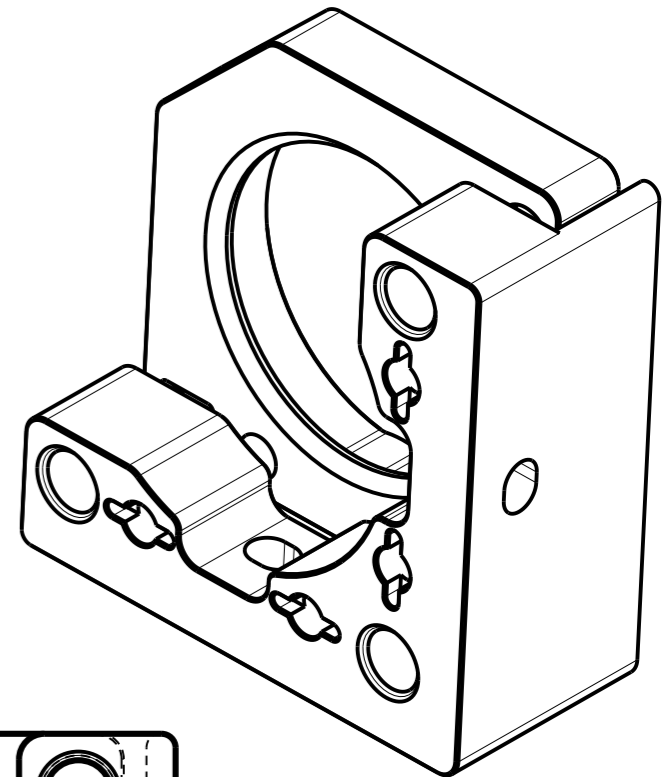
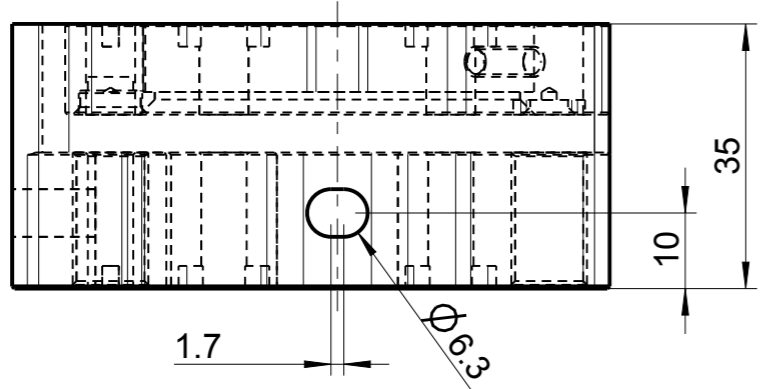
B

C

D

E

F



1 2 3 4

Dateiname des Zeichnungsobjektes: SR200I-200-2S				Dateityp: ASSEM	Dateiname der Zeichnung: SR200I-200-2S	
Copyright by LIOP-TEC GmbH All rights reserved Referred to protection notice ISO 16016		Allgemeintol. DIN ISO 2768-m-S	Kanten DIN ISO 13715	Maßstab 1:1		Gew.: -kg
				Werkstoff: - Halbzeug: -		
				Benennung: SR200I-200-2S mirror mount		
				Zeichnungsnummer: SR200I-200-2S_A00		Blatt 1 1 Bl.
A00	Serie	18.09.12	Zimm.			
Zust.	Änderung	Datum	Nam.	(Urspr.)	(Ers.f.:)	(Ers.d.:)

